

El

Elektricitet och jordfelsbrytare

Varje lägenhet har en elcentral där all el kommer in i bostaden, från skåpet leds sedan elen ut i lägenheten.

Huvudsäkring för din lägenhet sitter i lägenhetsförråden i källaren. Detta innebär att huvudsäkring i husets teknikrum i vissa fall kan lösa ut före den enskilda lägenhetens säkring. För att åter få ström måste huvudsäkringarna vara hela.

I bostadens elcentral finns automatsäkringar, grupperade efter funktion och placering. Observera att automatsäkringarna ersätter den äldre typen av säkringar som skruvades fast. När automatsäkring är tillslagen pekar brytaren uppåt, om säkringen löser ut pekar brytaren neråt. Säkringen behöver inte bytas utan återställs genom att trycka upp brytaren igen. Exakt vart varje säkring är kopplad framgår av ett schema som finns på insidan av luckan till elcentralskåpet. Om en automatsäkring löser ut ska ni ta reda på orsaken innan säkringen slås på igen.

Elmätare är placerade i lägenhetsförråden i källaren. Din elleverantör fjärravläser din elförbrukning.

Eluttag och belysning

El och belysning i din bostad har installerats av en behörig elektriker. Alla rum tänds och släcks med strömbrytare som sitter på väggen vid eller i rummet. Eluttagen är placerade enligt ritningen som gäller för din bostad.

Strömställare och eluttag bör regelbundet kontrolleras så att dessa är hela. En spräckt strömställare eller ett spräckt eluttag kan betyda direkt livsfara. Alla eluttag är jordade, använd därför alltid godkända jordade elkontakter. Dubbelisolerade apparater, exempelvis elvisp och hårtork, kan även anslutas till jordade uttag. Apparaterna är då märkta med en dubbelkvadrat, ett så kallat FI-märke.

El-arbeten och säkerhet i hemmet

El-arbeten skall alltid utföras av en auktoriserad elektriker, både ur säkerhets- och försäkringssynpunkt. Tips om elsäkerhet i hemmet finns att hämta hos Elsäkerhetsverket (www.elsakerhetsverket.se).

Belysning som du har installerat ansvarar du för.

Jordfelsbrytare

I elcentralskåpet finns en jordfelsbrytare som har till uppgift att bryta strömmen om det uppstår ett jordfel i någon elektrisk apparat. Samtliga eluttag, inklusive kyl och frys, är anslutna till jordfelsbrytaren och petsäkra för att öka säkerheten. Använd därför alltid godkända jordade el-kontakter i uttagen.

Jordfelsbrytaren har en testknapp som används för att kontrollera om jordfelsbrytaren fungerar som den ska. När knappen trycks in skall jordfelsbrytaren lösa ut. Återställ

jordfelsbrytaren igen efter kontrollen. Kontrollen bör göras med högst sex månaders intervall.

Följande åtgärder rekommenderas när jordfelsbrytaren löser ut:

1. Sätt jordfelsbrytaren i "till-läge". Om den inte löser ut igen tyder det på en tillfällig störning som var övergående.
2. Om jordfelsbrytaren löser ut direkt efter tillslaget finns det en felkälla någonstans i bostaden. Slå då av alla automatsäkringar i elcentralskåpet.
3. Sätt jordfelsbrytaren i "till-läge" igen. Om jordfelsbrytaren löser ut innan några automatsäkringar återställts finns felet i elcentralskåpet, kontakta Hökerum Bygg (under garantitiden) eller en behörig elektriker direkt (efter garantitidens utgång). Annars gå vidare till nästa punkt.
4. Återställ nu en automatsäkring i taget tills jordfelsbrytaren löser ut på nytt. Felet är nu lokaliserat till den säkringsgrupp som återställdes till nätet sist i ordningen.
5. Dra ut alla stickproppsanslutna apparater inklusive alla lampputtagsansluta apparater som hör till denna grupp.
6. Sätt därefter jordfelsbrytaren i "till-läge" igen. Löser jordfelsbrytaren ut omedelbart så finns felet i den fasta elinstallationen. Kontakta Hökerum Bygg (under garantitiden) eller en behörig elektriker direkt (efter garantitidens utgång). Annars gå vidare till nästa punkt.
7. Anslut en apparat i sänder till uttagen tills jordfelsbrytaren på nytt löser ut. Det är sannolikt att den sist anslutna apparaten är felaktig. Låt nu en fackkunnig person undersöka och reparera apparaten.

På följande sidor finner du information från elinstallatören.

BRUKSANVISNING

OPTISK BRANDVARNARE KI-9LBB E6302867 / 94.5106



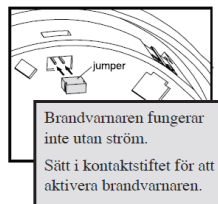
marelco

Tack för ditt val av brandvarnare

En optisk brandvarnare har en detektionskammare med ett avancerat fotocellsystem där en IR-ljuskälla pulsar ut ljus. Skulle rök tränga in i kammaren reflekteras ljuset mot rökpartiklarna och en ljusförändring sker i fotocellmottagaren, vilket genererar larm. Den optiska brandvarnaren är bäst när det gäller att detektera pyrande bränder med synliga rökpartiklar. Den typen av bränder kan ibland pågå under flera timmar innan de övergår till brand med öppen låga.

KOMMA IGÅNG

Starta brandvarnaren genom att ansluta det medföljande kontaktstiftet i det markerade hålet på baksidan av varnaren. Tryck på testknappen för att testa funktionen, OBS! Akta hörsel, använd hörselskydd.



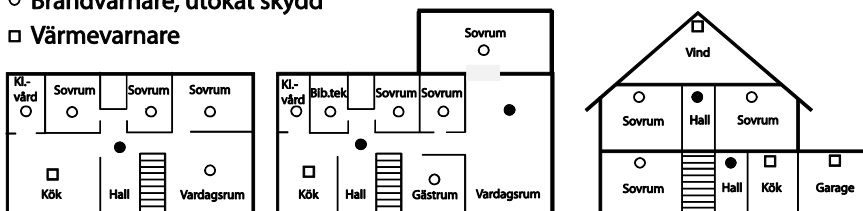
PLACERING

Tänk på att en brandvarnare täcker max 60 kvm och att det skall vara högst 12 m mellan dem. Brandvarnare skall placeras i rummets högsta punkt och med ett fritt utrymme på minst 50 cm runt brandvarnaren.

• Brandvarnare, minimalt skydd

○ Brandvarnare, utökat skydd

□ Värmevarnare



Grundregeln är att det skall finnas minst en brandvarnare per våningsplan och att den placeras i närheten av sovrummet. Det är viktigt att sirenen hörs in till sovrummet, även om dörren är stängd. För utökat skydd placeras en brandvarnare i varje sovrum. I flerplanshus med trappa skall en brandvarnare placeras i utrymme direkt ovanför trappan eftersom röken vid brand stiger uppåt den vägen. De flesta bränder börjar under eftermiddagen till sent på kvällen i kök och vardagsrum. Orsakerna är oftast glömd spis och soteld i skorsten. Placera därför brandvarnare i närmaste rum intill köket.

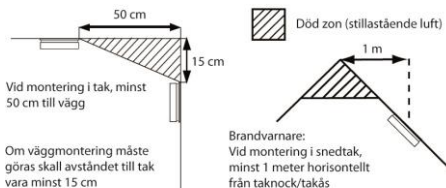
Undvik att placera brandvarnare:

- Närmare än 1,5 m från lysrör, elektronisk transformator eller annan elektronik som kan ge elektromagnetisk störning.
- I närheten av värme-, kyl- eller friskluftsventiler, eftersom dessa kan hindra röken från att nå brandvarnaren, vilket leder till att larmet uteblir.
- I sådana utrymmen där temperaturen kan sjunka under +4°C eller överstiga +40°C.
- I våta eller fuktiga utrymmen, t ex tvätt- och badrum eller i omedelbar närhet av dessa. Fukt kan förorsaka oönskade larm.
- I kök där matos kan förekomma eller i garage där avgaser kan ge upphov till oönskade larm.
- I smutsiga eller dammiga utrymmen. Smuts och damm kan leda till oönskade larm, eller i värsta fall förhindra larm!

- I vinkeln mellan tak och vägg står luften still. Detta gör att röken inte når brandvarnaren. Kom ihåg att brandvarnaren skall placeras minst 50 cm från vägg

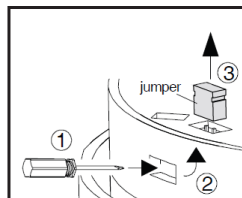
MONTERING

Placera medföljande fäste i taket enligt skiss. Borra 5mm hål om medföljande plugg används. Vrid fast brandvarnaren på fästet och prova brandvarnaren.



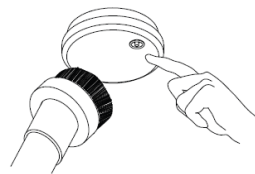
BATTERIVARNING

Varnaren har inbyggda, ej utbytbara, batterier med en beräknad livslängd av över 10år, dvs. som varnarens livslängd. Cirka en månad innan batterierna är helt slut, ger varnaren ifrån sig korta ljudstötter, med ungefär en halv minuts mellanrum. Detta ljuder endast i den BV som har svagt batteri. Då är det dags att byta varnaren. Brandvarnaren fungerar dock normalt under denna tid. Stäng av kasserad varnare genom att avlägsna kontaktstiftet med hjälp av en liten skruvmejsel via hålet i sidan på varnaren.



PROVNING OCH SKÖTSEL

Prova varnaren regelbundet, och alltid efter batteribyte. Helst varje månad t ex i samband med städning, genom att hålla testknappen intryckt minst 5 sekunder. Akta hörseln, använd skydd. Signalen är en skarp snabb pulserande signal. Varnaren larmar så länge testknappen hålls intryckt, eller så länge det finns rök i varnaren. Om ingen signal hörs – kontrollera att kontaktstiftet sitter på plats annars byt ut brandvarnaren. Under testknappen sitter en röd lampa som blinkar 1-2 ggr per minut som visar att batteriet och brandvarnaren fungerar. Dammsug varnaren regelbundet med en mjuk borste, samt alltid vid eventuella oönskade larm. Utvärdigt avtorkas varnaren emellanåt med en lätt fuktad dammtrasa.



ÅTERVINNING

Kasserad varnare omhändertas av hyresvärden, eller lämnas till anvisad plats för återvinning av el-avfall. Den får inte kastas med hushållsavfall.

DETTA KAN DU GÖRA FÖR ATT UNDVIKA BRAND:

- Se till att tändstickor förvaras utom räckhåll för barnen.
- Lämna aldrig levande ljus utan uppsikt.
- Töm aldrig askkoppar i papperskorg eller soppåse utan att allting är ordentligt släckt.
- Spola vatten i askkoppen innan den töms – eller låt den stå över natten.
- Se till att kakelugnen eller öppna spisen alltid är ordentligt släckt eller att eldhärden är avskärmd så att inga gnistor kan komma ut innan familjen går till sängs.
- Hantera och förvara brandfarliga vätskor på ett säkert sätt.
- Använd endast säkringar av rätt strömvärde i det elektriska systemet. Experimentera aldrig med hemmagjorda säkringar av något slag. Byt ut bristfälliga elektriska ledningar och kontakter.

- Använd endast godkända elektriska apparater i hushållet.
- Placera inte brännbara föremål i närheten av elektriska uppvärmningsanordningar.

VAR ALLTID BEREDD PÅ BRAND

Om ditt hem börjar brinna, kan din familjs liv hänga på sekunder därför måste alla i huset vara väl förberedda för en sådan situation. Gör upp en utrymningsplan. Välj ut de fönster som lämpar sig bäst för nödutrymning om den vanliga vägen skulle vara blockerad av rök eller eld. Om fönstren ligger högt över mark så ordna en utvändig stege eller lina. Bestäm en plats utanför huset, där familjen samlas vid larm. Håll helst sovrumsdörren stängd under natten. En dörr kan hålla branden borta så pass länge att man hinner ta sig ut genom ett fönster. Om du har tillgång till brandsläckningsredskap, se till att de fungerar och att du kan sköta dem. Öva utrymning med familjen, lägg upp det hela som en lek för att inte skrämna barnen

OM DET BÖRJAR BRINNA

Väck övriga personer och se till att de kommer ut ur huset - RÄDDA! Följ den uppgjorda utrymningsplanen. Stäng om möjligt dörrar och fönster efter dig för att begränsa branden och varna alla som hotas av den – VARNA! Larma brandkåren (SOS 112) t.ex. från grannens telefon - LARMA! Om branden är liten kan du försöka släcka den själv med en brandsläckare, vattenslang eller om branden är mycket liten, med en filt eller matta – SLÄCK! Se till att du har en reträttväg. Kan du inte släcka själv, så ta dig ut ur huset så snabbt som möjligt. Gå inte tillbaka in i huset när du väl kommit ut.

Rädda - dig själv och de som är i fara.

Varna - alla som hotas av branden.

Larma - 112.

Släck - branden om du tror att du klarar det.

GARANTI

På varnaren lämnas 5 års garanti från leveransdatum. Garantin gäller endast material och tillverkningsfel. Garantin gäller inte batteriet. Garantiansvarigheten är begränsad till utbyte eller reparation av bristfälliga varnare. Denna garanti gäller endast under förutsättning att skötsel- och anvisningarna följts. Felaktig brandvarnare returneras till inköpsstället eller generalagenten med uppgift om typ av fel.



0086
Homewatch Ltd.
0086-CPD-537081
EN14604:2005/AC2008
Brandvarnare Mod. PS1201-1bb
DoP: PS1200-KAMIC-221113

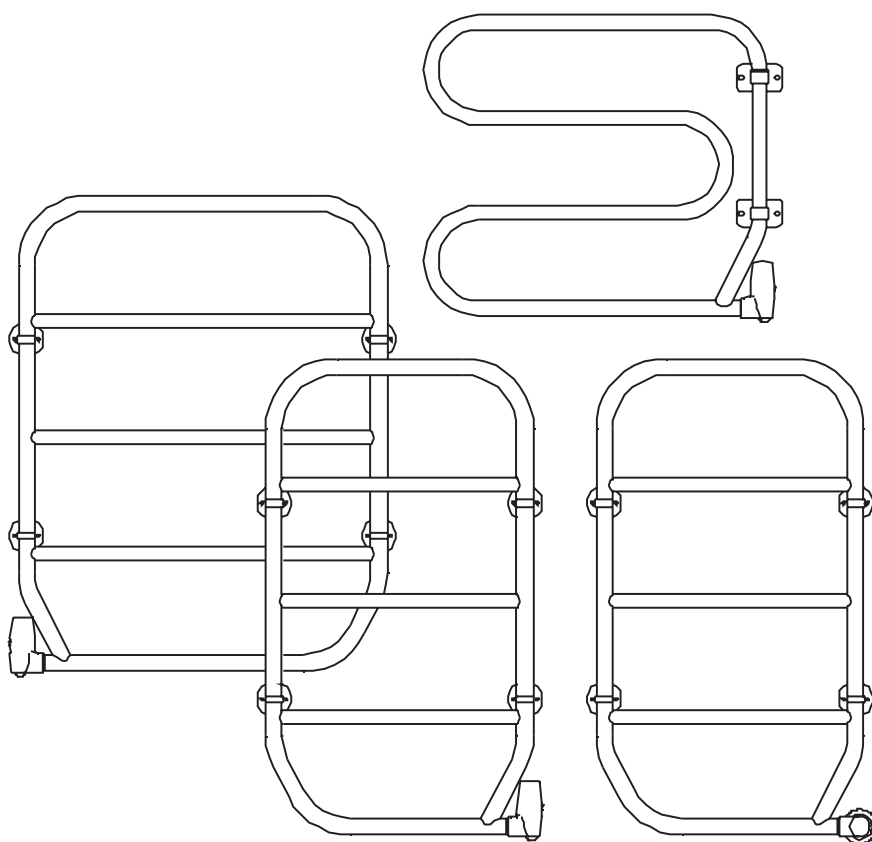
marelco



Kamic Installation AB, Box 278, SE-651 07 Karlstad,
Tfn: +46-54-570120, email: Info@kamic.se,
www.kamiclightsafety.se

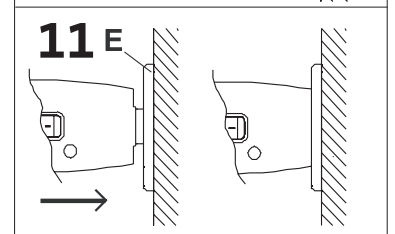
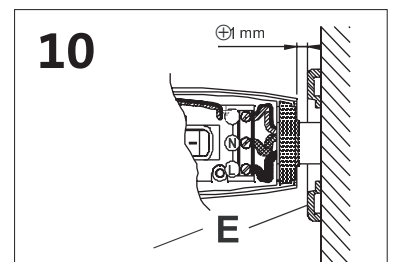
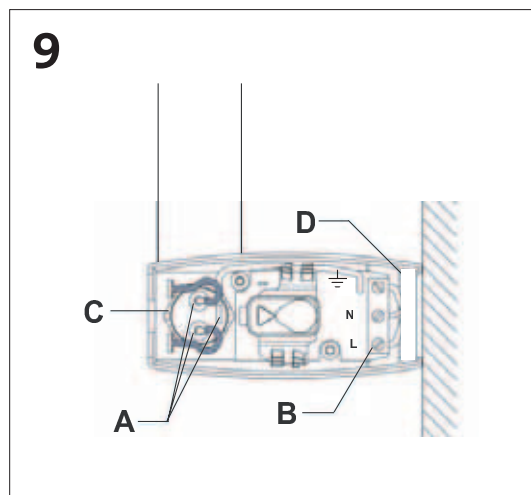
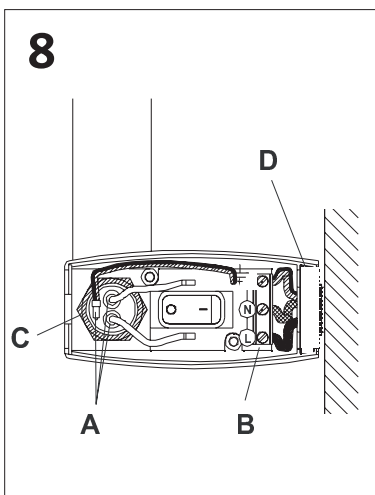
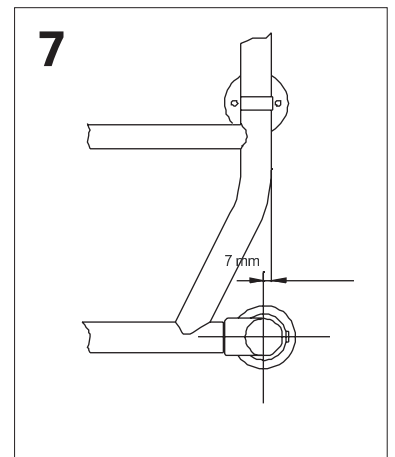
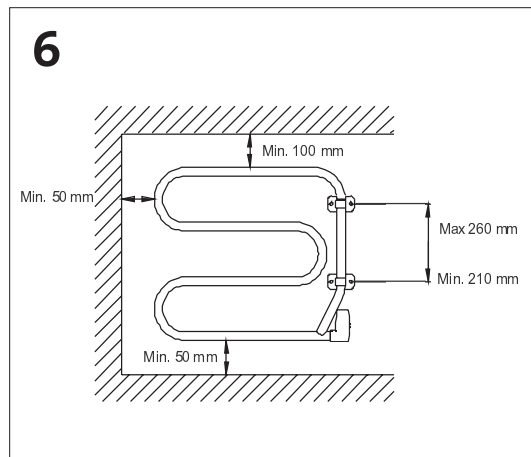
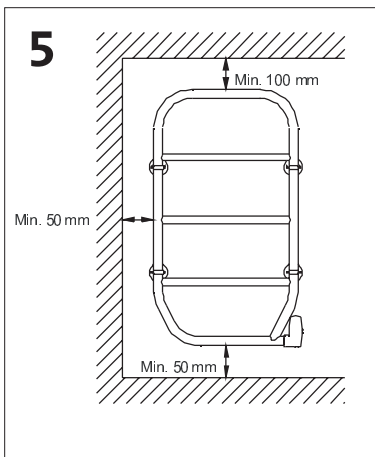
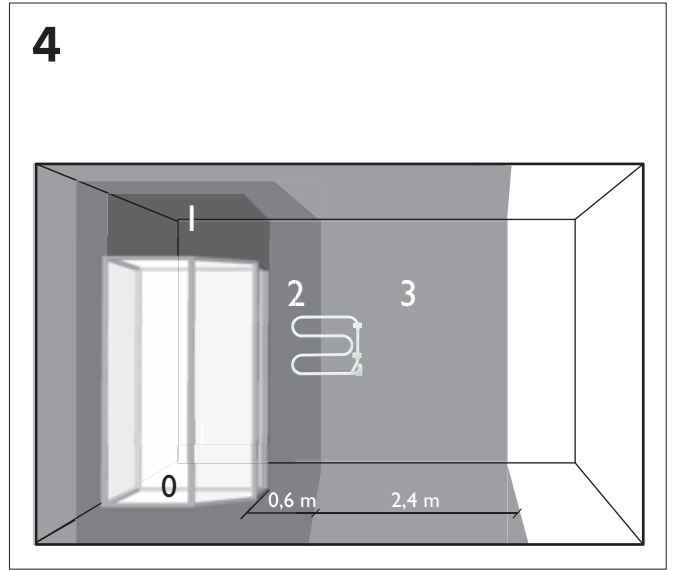
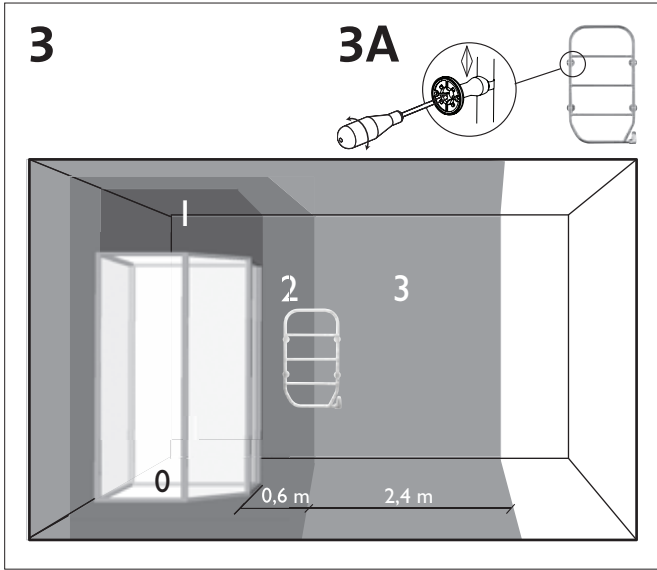
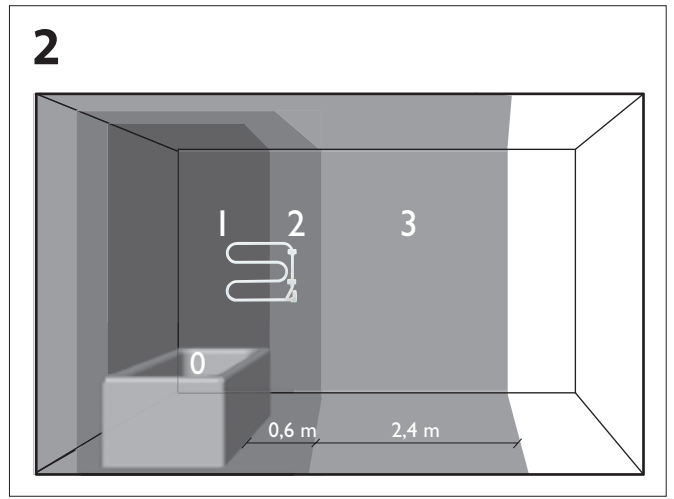
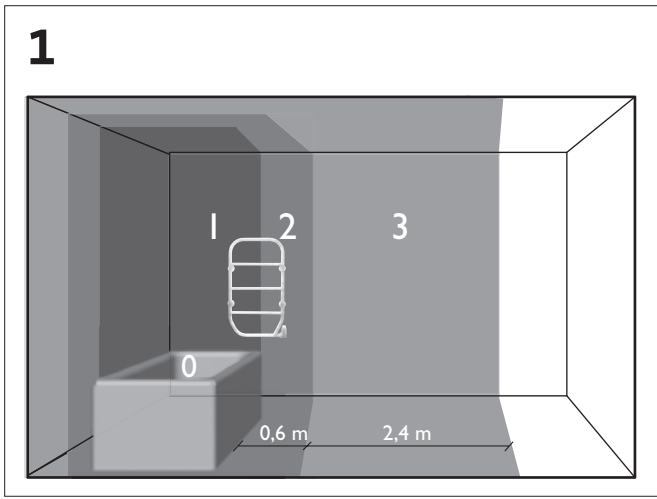
Nila | Nila R | Nila Ti Muria | Muria R | Muria Ti

Vätskefyllda handdukstorkar • Liquid-filled towel rails • Væskefylte håndkletørkere • Nestetäytteiset pyyhekuivaimet • Oliefyldt håndklædetørrer • Sèche-serviettes à fluide caloporteur • Flüssigkeitsgefüllte • Handtuchtrockner • Toalheiros eléctricos a óleo • Secadores de toalla rellenos de líquido • Πετσέτοκρεμάστρες με υγρό • Жидкостные полотенцесушители



MONTERINGS- OCH BRUKSANVISNING • INSTRUCTIONS FOR FITTING AND USE

Monterings- og brukerveiledning • Asennus- ja käyttöohje • Monterings- og brugsanvisning • Notice de montage d'utilisation • Montage- und Betriebsanweisung • Instruções de montagem e utilização • Instrucciones de montaje y uso • Οδηγίες τοποθέτησης και χρήσης • Инструкции по установке и использованию



Nila	Handdukstork för fastmontage. Levereras med anslutningskabel /med stickpropp/ och väggfästen med skruv. Märkspänning 230 V. Kapslingsklass IP 44. Handdukstorken är utrustad med en allpolig brytare med ett kontaktavstånd på 3 mm.
Nila R	Som Nila, men med reglerbar ytemperatur 38-60°C.
Nila Ti	Som Nila, men med nedräknande timer steglöst reglerbar mellan 2 och 8 timmar, eller kontinuerlig drift.
Muria	Svängbar handdukstork för fast montage. Levereras med anslutningskabel /med stickpropp/ och väggfästen med skruv. Märkspänning 230V. Kapslingsklass IP 44. Handdukstorken är utrustad med en allpolig brytare med ett kontaktavstånd på 3 mm.
Muria R	Som Muria, men med reglerbar ytemperatur 38-60°C.
Muria Ti	Som Muria, men med nedräknande timer steglöst reglerbar mellan 2 och 8 timmar, eller kontinuerlig drift.

INSTALLATION

PLACERING

På en handdukstork som är fast monterad och permanent ansluten, får ramen sticka in i zon 1, men då måste den placeras så att strömbrytaren är placerad i zon 2 eller 3, se bild 1-4. Om stickpropp används måste hela handdukstorken placeras i minst zon 2. I och med att handdukstorken är värdbar bör strömbrytaren placeras bortvänd från badkar eller dusch. Minsta rekommenderade mått till omgivande begränsade ytor framgår av bild 5-6. Viktigt är att handdukstorken är till för att hänga handdukar på och får inte användas som handtag.

För att undvika att små barn skadar sig skall handdukstorken placeras så att den lägsta delen är minst 600 mm ovanför golvytan.

MONTERING OCH INKOPPLING

För en korrekt installation av handdukstorken är det viktigt att monteringen är utförd på ett sådan sätt att den är anpassad för normal användning och förutsägbar felanvändning. Ett antal faktorer måste tas i beaktande, bland annat valet av fastsättningsmetod för att säkra handdukstorkens upphängning på väggen. Väggens material, dess skick och möjliga krafter, stötar eller påfrestningar som handdukstorken kan tänkas utsättas för, bör beaktas innan installationen slutförs.

En jordfelsbrytare på högst 30 mA är obligatorisk om handdukstorken monteras i badrum, duschrum eller andra våtutrymmen.

Handdukstorken monteras på vertikal vägg med bifogad skruv. Minsta rekommenderade mått till omgivande begränsade ytor framgår av bild 5 och 6. Kopplingshuset med strömbrytaren skall sitta nedtill på handdukstorken.

För modell Nila/Nila R/Nila Ti gäller att väggfästena är flyttbara för att kunna anpassas till eventuella kakelfogar o dyl. De spänns fast bakifrån med skruven i centrum på väggfästet innan handdukstorken monteras på väggen, se bild 3 A.

För modell Muria/Muria R/Muria Ti gäller att det nedre väggfästet är flyttbart i höjddled inom angivna mått enligt bild 6. Väggfästena är fabriksmonterade för att ge tillräckligt svängmotstånd och behöver normalt ej justeras. Justering sker med skruven inuti fästet motsvarande bild 3 A.

Handdukstork med anslutningskabel och stickpropp

Handdukstorkens anslutningskabel med stickpropp anslutes till ett jordat vägguttag.

Handdukstork med anslutningskabel utan stickpropp

Handdukstorkens 3-ledarkabel anslutes i lämplig anslutningsdosa enligt följande:

Brun ledare	= Fas
Blå ledare	= Nolla
Grön/gul ledare	= Skyddsledare

Elektrisk inkoppling skall utföras av behörig elektriker.

MODELL NILA/NILA R/NILA TI MED DOLD ANSLUTNING

Modell Nila/Nila R/Nila Ti kan alternativt monteras med s.k dold elanslutning (gäller ej modell Muria/Muria R/Muria Ti). Centrum för anslutningsledarnas väggutlopp framgår av bild 7. Den medlevererade täckbrickan används valfritt vid dold anslutning.

För montering med dold anslutning måste kopplingshuset ändras. Börja med att ta bort kopplingshusets lock genom att lossa de två skruvarna som håller fast locket. Tag därefter bort den monterade anslutningskabeln. Lossa sedan ledarna A på elpatronen varvid insatsen frigörs (se bild 8 för Nila och 9 för Nila R/Nila

Ti). Lossa muttern C helt med den medleverade 6-kantshylsa (nyckelvidd 21 mm), och vrid underdelen på kopplingshuset så att genomföringen D kommer mot väggen, se bild 8 för Nila och 9 för Nila R/Nila Ti. Drag sedan åt muttern C ordentligt.

Elektrisk inkoppling skall utföras av behörig elektriker.

Montering med dold anslutning utan täckbricka

Orientera kopplingshuset så att hålet i genomföringen D centrerar anslutningskabeln och markera skruvhålen i väggfästena. Montera handdukstorken.

Montering med dold anslutning med täckbricka

Centrera täckbrickan över anslutningskabeln. Fäst den eventuellt med lim mot väggen. Håll upp handdukstorken och passa in kopplingshuset i brickan och markera skruvhålen i väggfästena. Montera handdukstorken.

Anslutning

För in kabel eller motsvarande i genomföringen D, tillse att tätning erhålls. Anslut inkommande ledare till plint B på insatsen, se bild 8 resp. 9. Placera insatsen i kopplingshuset och anslut ledarna A till elpatronen. Se till att genomföringen D ligger rätt. Montera locket så att den runda delen täcker det tidigare använda hålet för anslutningskabeln.

När man använder täckbricka måste kopplingshuset lyftas ut ca 1 mm över täckbrickan för att locket ska kunna monteras, se bild 10. Lossa skruvarna lite på det närmaste vägg-fästet och lyft ut handdukstorken från väggen. Sätt på locket och skjut in kopplingshuset i täckbrickan, se bild 10 och 11. Skruva fast locket och väggfästet.



Bifogad instruktionsdekal (som finns på baksidan av denna manual) fästs på kopplingshuset, placerad läsbar för användaren och orienterad så att vredet (i O-läge) överensstämmer med bilden (vid standardanslutning ovanför vredet och vid dold anslutning framför vredet).

ANVÄNDNING

Handdukstorken är allpoligt avstängd när strömbrytaren är i läge O. Handdukstorken kan vara påsatt hela tiden utan problem. Temperaturen på rören kan variera.

Nila R och Muria R: Ytemperaturen är reglerbar mellan ca 38°C och 60°C. Val av temperatur sker genom att vrida ratten. Vridning medurs ger högre temperatur.

Nila Ti och Muria Ti: Drifttiden är steglöst reglerbar mellan 2 och 8 timmar. Man kan även välja att ha värme på kontinuerligt. För kontinuerlig värme: Vrid vredet till ändläge ∞. Lampan tänds och lyser med fast sken. För timerinställning: Vrid vredet till önskad tidsperiod och aktivera genom att trycka på den trekantiga knappen/lampan. Den bekräftar genom att blinka innan den övergår till fast sken under den inställda tiden. Värmningen kan när som helst startas på valfri tidsperiod genom ny knapptryckning (bekräftas med blinkande sken). För att avbryta värmning måste vredet vara i läge O ca 10 sek (för att klara kortare strömavbrott).

Handdukstorken är endast avsedd för att torka textilier tvättade i vatten.

SKÖTSEL

Vid behov av rengöring och avtorkning av handdukstorken skall endast skonsamma rengöringsmedel användas.

ÖVRIGT

Om monteringsanvisningen inte följs kan det medföra överhettning och felaktig funktion.

Anslutningskabeln till denna apparat är av en speciell typ. Om den skadas och måste bytas ut skall den rekvireras och bytas ut av tillverkaren eller dennes ombud, eller av person med likvärdiga kvalifikationer, för att undvika fara.

Den maximala ytemperaturen som kan uppnås på frilagd yta är 60°C.

Denna handdukstork är fylld med en precis mängd vätska, varför reparationer som medför att handdukstorken måste öppnas endast får göras av tillverkaren eller dennes serviceombud. Eventuellt läckage skall åtgärdas av tillverkaren eller dennes ombud.

Vätskan i handdukstorken är inte frostkänslig.

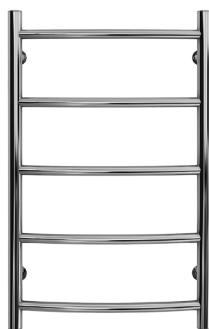
Denna apparat är inte ämnad att användas av barn eller av personer med nedsatt mental förmåga eller med bristande kunskap och erfarenhet, om de inte blivit instruerade i användningen av apparaten av en person som ansvarar för dessa personers säkerhet. Barn skall övervakas så att de inte leker med apparaten.

GARANTI

Gällande garantitid är 10 år med undantag från elektriska komponenter där garantitiden är 2 år. Om problem eller eventuella reparationsbehov skulle uppstå ber vi Dig kontakta Din leverantör.

Pax Paulina, Elliot, Iris & Fredrik

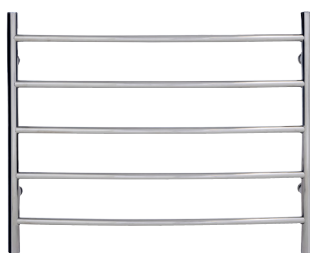
- SE** Monteringsanvisning - handdukstork
- NO** Monteringsanvisning - håndkletørk
- FI** Asennusohje - pyyhekuivain
- EN** Installation guide - towel warmer
- RU** полотенцесушитель



Paulina
45x70 cm



Elliot
54x70 cm



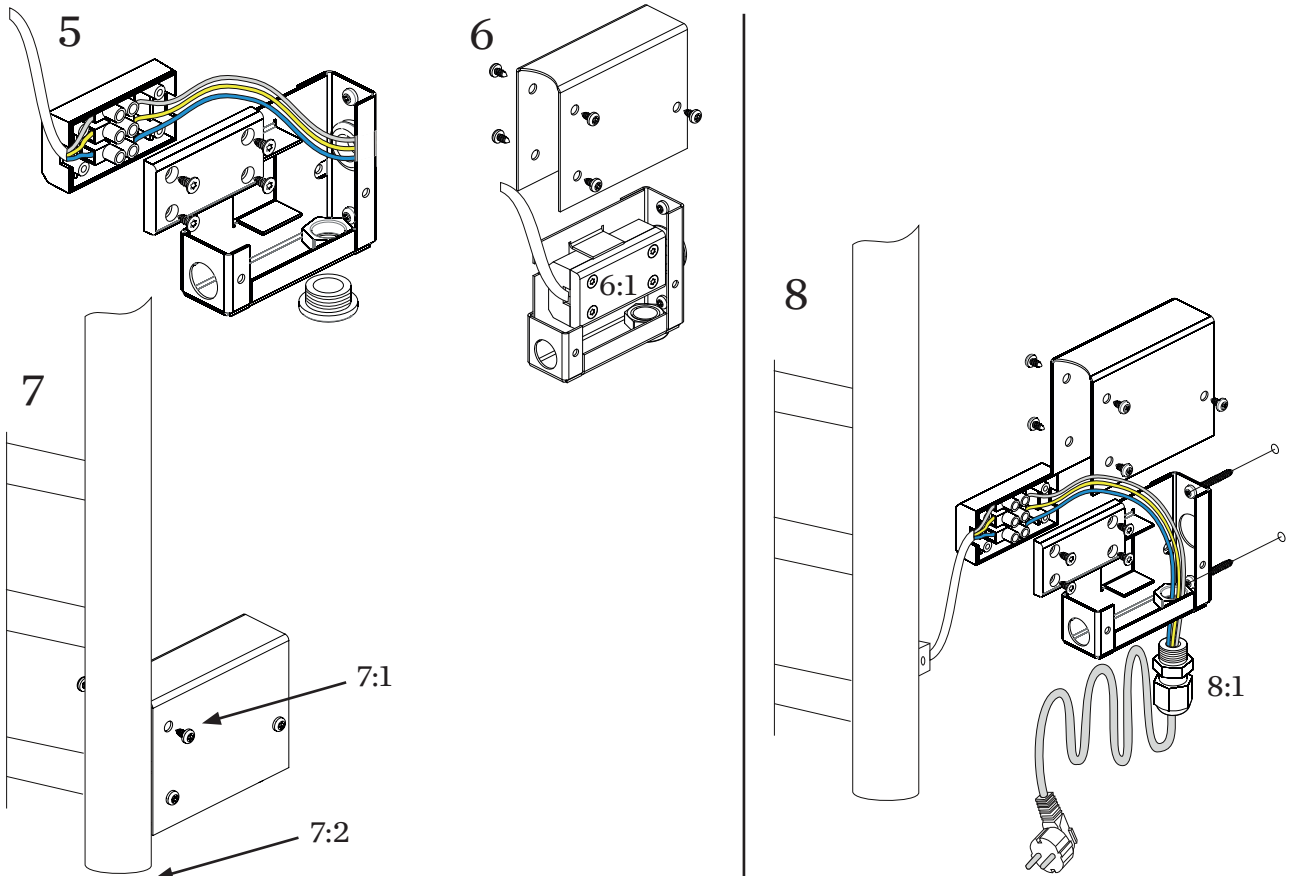
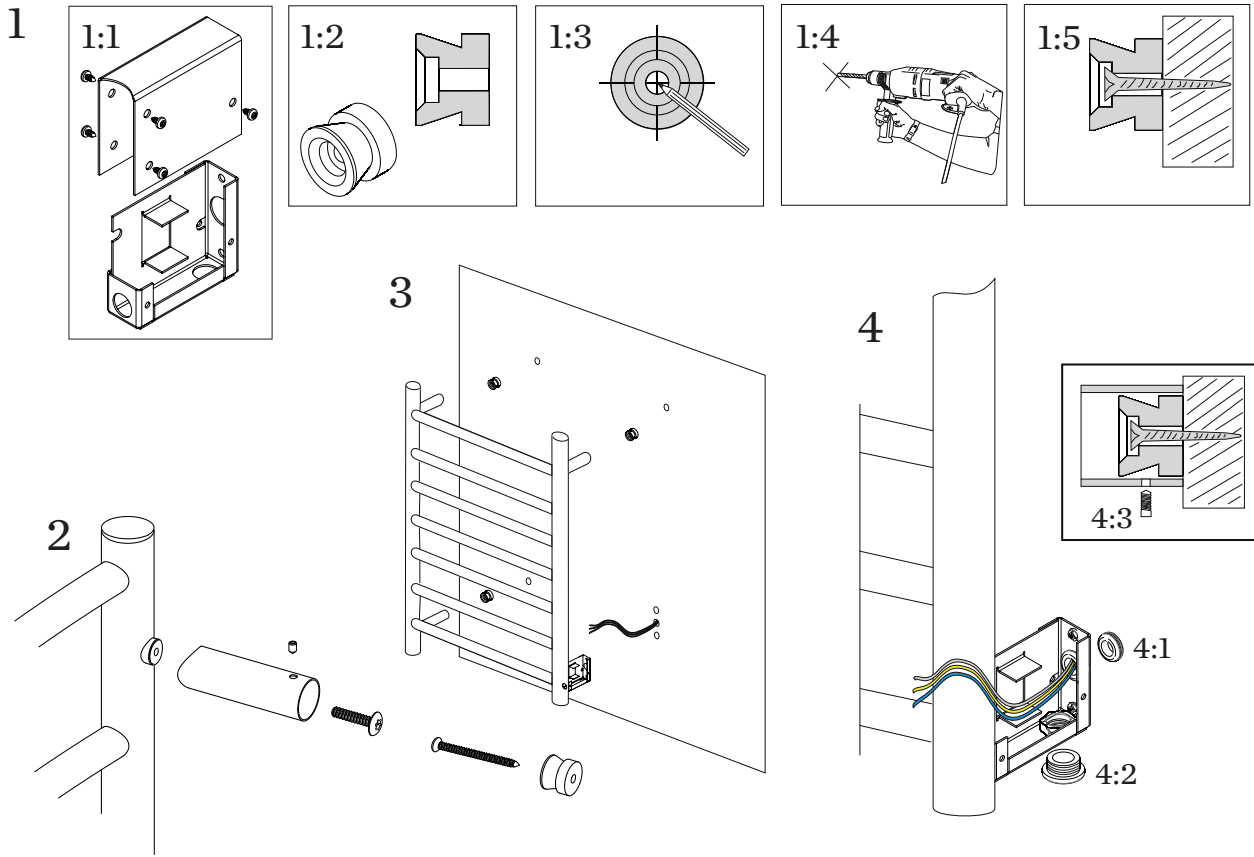
Iris
70x54 cm



Fredrik
54x70 cm

PAX[®]

www.pax.se



Monteringsanvisning - handdukstorkar Pax Paulina, Elliot, Iris och Fredrik

Läs noga igenom denna anvisning innan användning.

Vi reserverar oss för eventuella tryckfel och förbehåller oss rätten till material- och konstruktionsändringar

Enligt standarden EN 60335 skall följande beaktas. Denna apparat kan användas av personer från 8 år och uppåt och av personer med nedsatt fysisk eller mental förmåga, eller brist på erfarenhet och kunskap om de har fått handledning eller blivit instruerade om användningen av apparaten på ett säkert sätt och är införstådda med riskerna.

Barn skall inte leka med apparaten. Rengöring och underhåll skall inte göras av barn utan övervakning.

Pax handdukstorkar får endast monteras med kopplingshuset vänt nedåt, se fig. 3.

Torken är endast avsedd att torka textilier tvättade i vatten.

För att undvika fara för små barn ska torkens lägsta horisontala steg ha ett avstånd av minst 600mm till golv.

Nätsladd med stickpropp finns som tillbehör:

Om nätsladden med tillhörande stickpropp skadas måste tillverkare eller motsvarande kvalificerad person byta sladden. Sladden finns som tillbehör hos återförsäljare och tillverkare.

Handdukstorken uppnår en temperatur av ca 60°C vilket kan upplevas obehagligt att vidröra.

Tack för att du valt en Pax handdukstork

Pax Paulina, Elliot, Iris och Fredrik är elektriska handdukstorkar godkända för montering i våtrum.

Montering

Pax Paulina, Elliot, Iris och Fredrik är anpassade för dold och utanpåliggande anslutning och får endast installeras av behörig installatör. Handdukstorken får endast monteras med strömbrytaren nedåt.

Dold elanslutning:

1. Ta fram kopplingshus och väggfästen ur förpackningen.

Följ figurerna 1, 2, 3 och 4 för att montera och passa in torken.

Använd den undre delen (fig. 1:1) som bormall för kopplingshuset, mät sedan ut var de övriga 3 väggfästena skall placeras, fig 1:2 - 1:5. Var noga med att mäta på det fysiska exemplaret av din handdukstork då mindre måttskillnader kan förekomma i jämförelse med måttskisserna i denna monteringsanvisning.

Välj för väggmaterialet lämplig borr. Förvissa dig om att ingen borrar sker i dolda elledningar.

Täta skruvhålen med silikon eller annan lämplig tätningssmassa för att förhindra fuktinträning i väggen.

2. Montera bifogad genomföringsbussning (4:1) i kopplingshusets kabelhål.

För elledningarna från väggen igenom bussningen på kopplingshuset och skruva fast kopplingshuset i väggen.

Täta hålet i botten på kopplingshuset med bifogad täcklock och mutter (4:2).

Häng torken på plats, säkra de tre väggfästena med bifogade låsskruvar (4:3), använd medföljande insexnyckel.

Elanslutning (230V AC 50Hz)

Elanslutning får endast utföras av behörig elinstallatör: (Bryt strömmen innan elarbetet påbörjas)

1. Anslut torken elektriskt enligt figur 5, använd bifogad kopplingsplint med tillhörande kopplingsbox, (torken skall skyddsjordas). Skruva dit boxens lock fig 6:1 samt placera kopplingsboxen mellan de utbockade flikarna i kopplingshuset.

Avsluta med att montera kopplingshusets lock, fig 7:1. Tillse att inga elledningar kommer i kläm.

2. Torkens huvudbrytare för Till och Frånslag är monterad i rörets gavel, se figur 7:2.

Fig 8 visar inkoppling av nätsladd med stickpropp, finns som tillbehör hos återförsäljare och tillverkare.

Genomföringsbussning 8:1 finns bifogad i förpackningen.

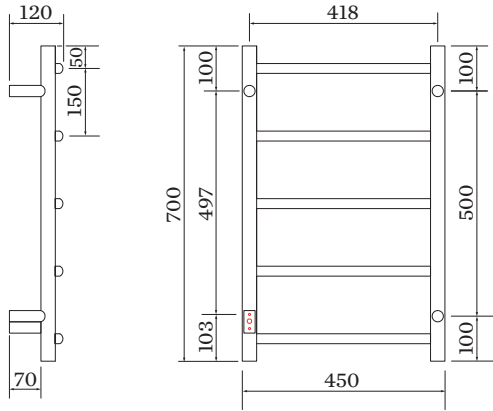
Rengöring

Rengör handdukstorken med fuktad trasa och diskmedel. Lösningssmedel får ej användas.



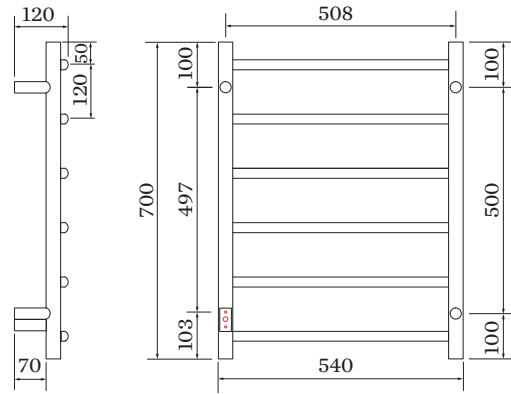
Paulina

40 W • IPX4 • 230V AC 50Hz • Stainless steel
art. no. 450/700/PM2



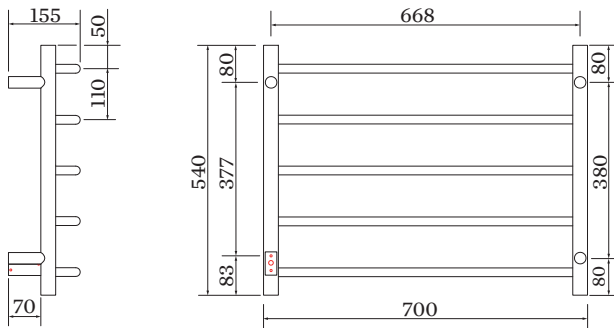
Elliot

55 W • IPX4 • 230V AC 50Hz • Stainless steel
art. no. 321301



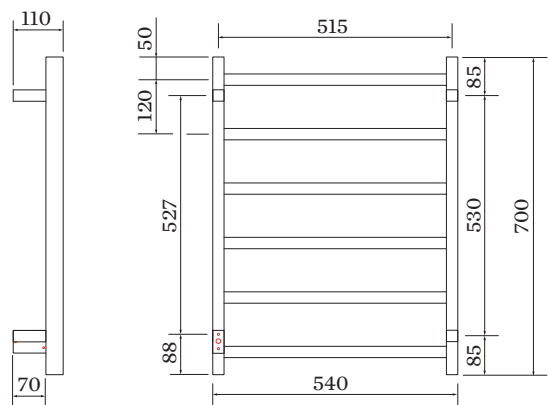
Iris

50 W • IPX4 • 230V AC 50Hz • Stainless steel
art. no. 700/540/IM2



Fredrik

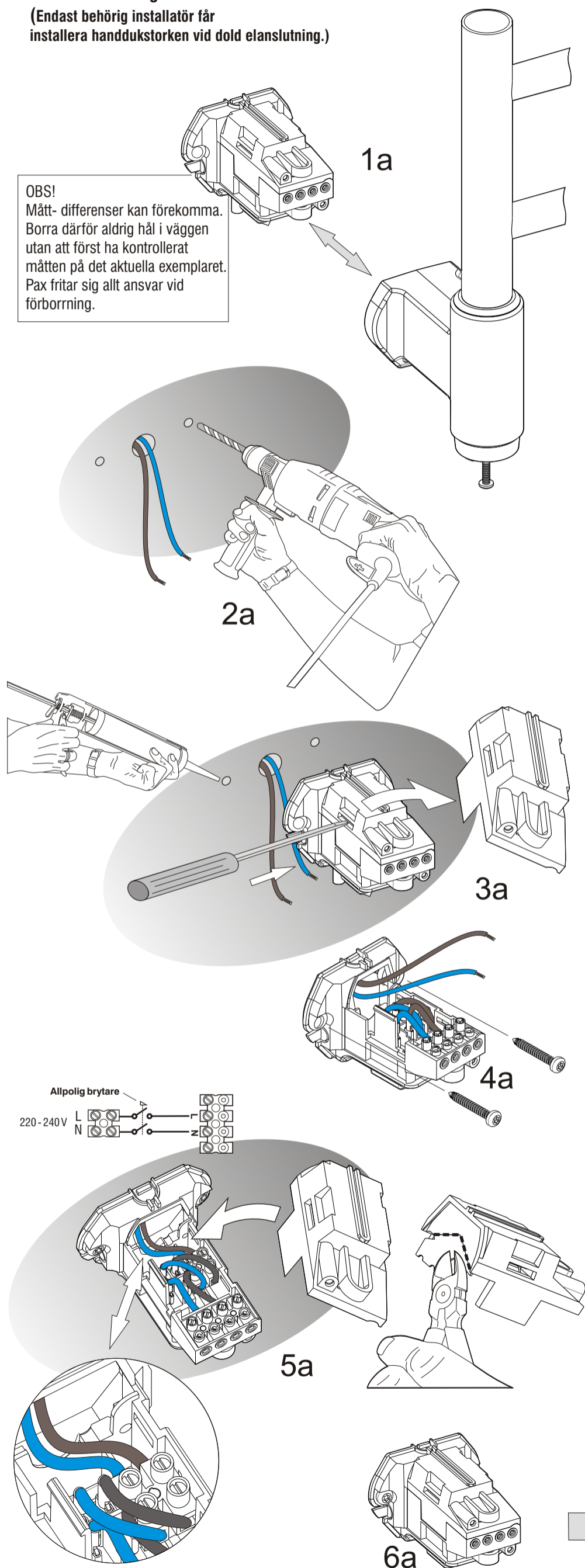
50 W • IPX4 • 230V AC 50Hz • Stainless steel
art. no. 540/700/FM2-DA



Dold elanslutning:

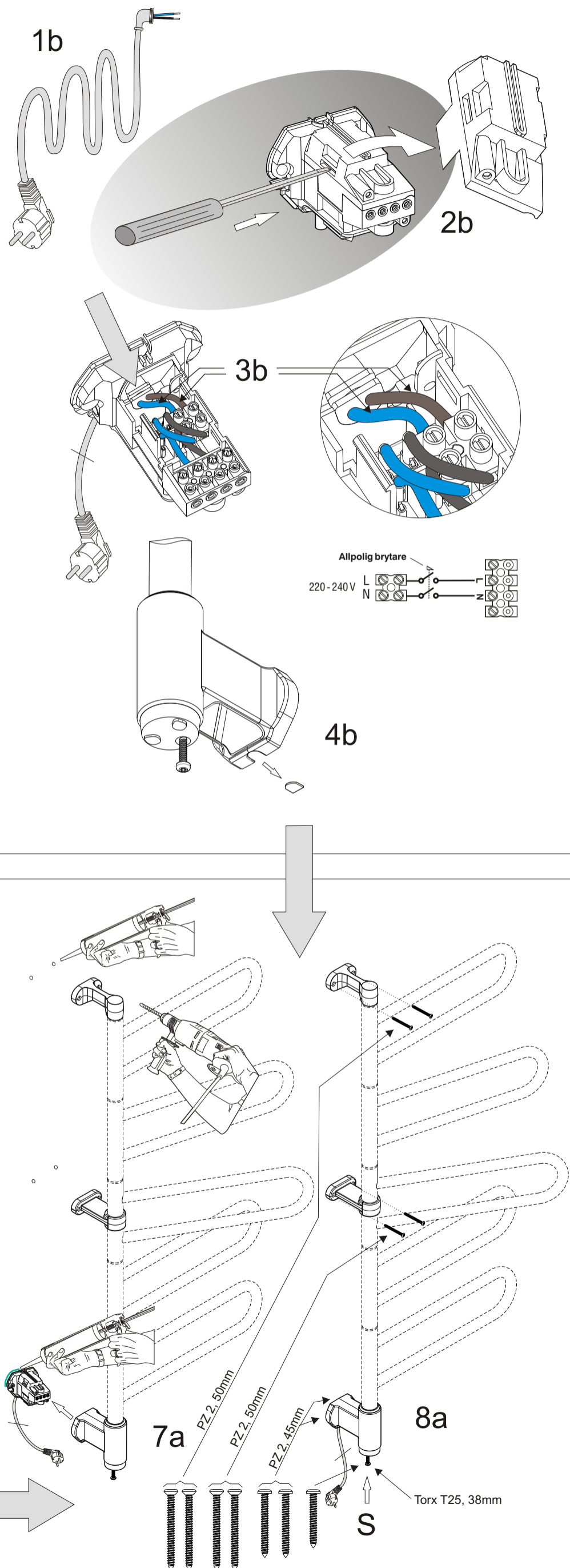
(Endast behörig installatör får installera handdukstorken vid dold elanslutning.)

OBS!
Mått- differenser kan förekomma. Borra därför aldrig hål i väggen utan att först ha kontrollerat måtten på det aktuella exemplaret. Pax fritar sig allt ansvar vid förborring.



Elanslutning med sladdställ: (Sladd och stickpropp)

Endast behörig elinstallatör får montera sladdställ på Pax handdukstorkar. Sladdstället (fig 1b) är ett tillbehör som kan köpas i butik där Pax-produkter säljs, artikelnummer 29-1050



Monteringsanvisning för Pax Flex_Practic_Classic

Förfarande vid dold elanslutning:

Endast behörig elinstallatör får installera handdukstorken vid dold elanslutning.

1a: Drag ut kopplingshuset ur torkens nedre fäste och använd det inledningsvis som bormall.

Vid om och nybyggnation i trähus förbered om möjligt med reglar i vägg. Se måttskiss till höger för regelavstånd.

Var noga med att fästet sitter i våg då bormarkeringarna görs.

2a: Välj för väggmaterialet lämplig borr, använd bifogad skruv och eventuella pluggar. Förvissa dig om att ingen borrhning sker i dolda elledningar i väggen.

3a: Täta skruvhålen med silicon eller annan lämplig tätningsmassa för att förhindra fuktinträning i väggen. (Lossa locket på kopplingshuset genom att trycka in spärren med en spårmejsel. Får endast utföras av behörig installatör.)

4a: Skruva fast kopplingshuset med bifogade skruvar.

5a: Anslut kopplingsledningarna i plinten enligt figur (230V 50Hz)

Var noga med att ledningarna ligger enligt figuren 5a så de inte kommer i kläm när locket sätts på plats.

Om extra plats erfordras för ledningarna, klipp efter den streckade linjen på locket. (Denna typ av anslutning får endast utföras av behörig el- installatör.)

6a: Det monterade kopplingshuset kan nu användas som stöd vid fortsatt montering.

7a: Skjut torkens nedre fäste över det fastskruvade kopplingshuset och använd det som stöd då märkning för borrhning av övriga väggfästen utförs.

Tänk på att hela torkens konstruktion sitter i våg vid märkning för borrhning.

I de större I och U modellerna ingår ett tredje väggfäste för placering på torkens mitt. Viktigt att alla fästena hamnar i inbördes linje med varandra.

Lyft bort torken samt skydda det fastskruvade kopplingshuset från borrar med en plastpåse eller liknade.

Borra samt täta skruvhål och väggfästets ovkant med silikon.

8a: Skjut torkens nedre fäste över det fastskruvade kopplingshuset och använd det som stöd vid skruvning av övriga väggfästen.

Skruva slutligen in skruven S för hand med skruvmejsel, använd inte skruvdragare.

Drag skruven S så den sitter stadigt utan att dra den för hårt.

Elanslutning med sladdställ: (Sladd och stickpropp)

Endast behörig elinstallatör får montera sladdställ på Pax handdukstorkar.

1b: Sladdställ enligt figur 1b finns att köpa där Pax handdukstorkar säljs. (Använd alltid original sladdställ då godkänt specialfäste krävs.)

2b: Lossa locket på kopplingshuset genom att trycka in spärren med en spårmejsel.

3b: För enligt pilens riktning ned sladdställets specialformade anslutningsdel på därför avsedd plats i väggfästet. Anslut sladdställets kopplingsledningarna i plint enligt figur 3b.

4b: Lossa brytbrickan i väggfästet med en tång för att frigöra plats för sladden.

Följ sedan anvisningarna 2a, 3a, 4a, 6a, 7a och 8a för att slutföra installationen.

Pax Momento får endast monteras med kopplingshuset vänt nedåt, se fig. till höger.

Torken är endast avsedd att torka textilier tvättade i vatten.

För att undvika fara för små barn ska torkens lägsta horisontala steg ha ett avstånd av minst 600mm till golv.

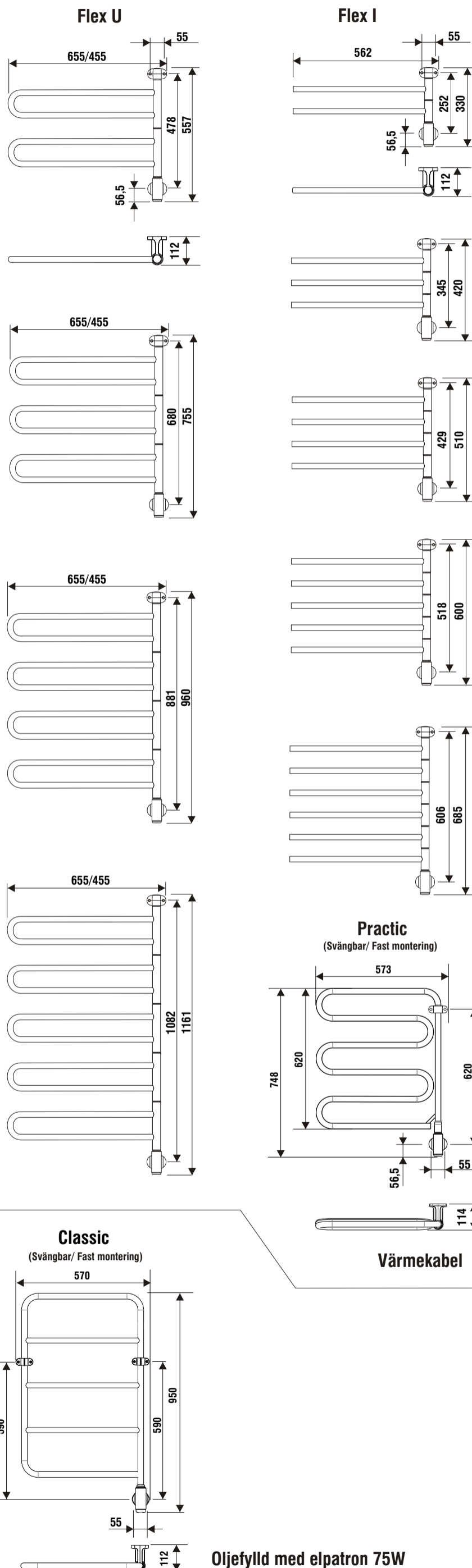
Om nätsladden med tillhörande stickpropp skadas måste tillverkare eller motsvarande kvalificerad person byta sladden.

Sladden finns som reservdel hos återförsäljare och tillverkare.

Handdukstorken är -märkt (dubbelisolerad) och ska ej jordas.

Enligt standarden EN 60335 skall följande beaktas: Denna apparat kan användas av personer från 8 år och uppåt och av personer med nedsatt fysisk eller mental förmåga, eller brist på erfarenhet och kunskap om de har fått handledning eller blivit instruerade om användningen av apparaten på ett säkert sätt och är införstådda med riskerna. Barn skall inte leka med apparaten. Rengöring och underhåll skall inte göras av barn utan övervakning.

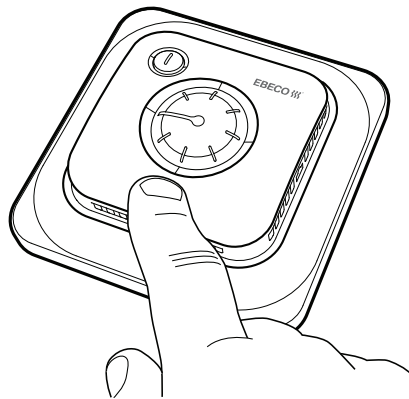
Anvisningen gäller för nedanstående torkar ur Pax sortiment.



Oljefyllt med elpatron 75W

EBECO [®]
heating solutions

EB-Therm 55



SE MANUAL EB-Therm 55
EN MANUAL FOR EB-Therm 55
NO BRUKSANVISNING EB-Therm 55
FI KÄYTTÖOHJE EB-Therm 55
RU РУКОВОДСТВО ДЛЯ EB-Therm 55
PL INSTRUKCJA EB-Therm 55

Svenska	2	SE
English	16	EN
Norsk	30	NO
Suomi	44	FI
Русский	58	RU
Polski	72	PL

Tack för att du valde Ebeco. Lycka till med användandet av din EB-Therm 55 och golvvärmeanläggning. Vi hoppas att du kommer ha glädje av den i lång tid framöver.

För att garantin ska gälla måste produkten installeras och handhas enligt denna manual. Det är därför väldigt viktigt att du läser manualen. Det gäller både dig som ska installera EB-Therm 55 och dig som ska använda den. Du hittar även information om felsökning samt teknisk data.

Om du har frågor är du naturligtvis alltid välkommen att kontakta Ebeco. Ring 031-707 75 50 eller skicka e-post till support@ebeco.se. Besök gärna ebeco.com för mer information.



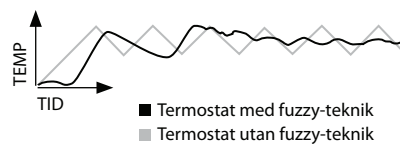
Viktigt Golvvärmesystemet är en starkströmsanläggning och skall därför installeras enligt gällande föreskrifter och under överinseende av behörig elinstallatör.

Detta är EB-Therm	4
I förpackningen	5
Installera EB-Therm	6
Så fungerar EB-Therm	10
Felsökning	13
Teknisk data	14

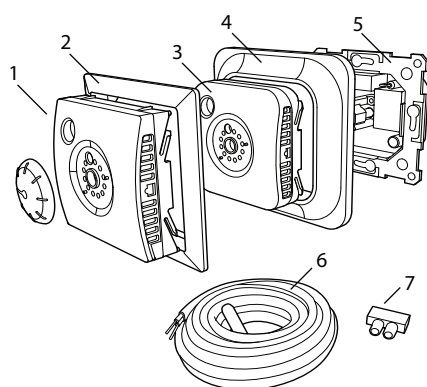
Detta är EB-Therm 55

EB-Therm 55 är en mikroprocessorstyrd termostat för optimal reglering av golvvärmsystem. Fronten är försedd med en låsbar ratt för reglering av temperatur samt en av/på-knapp som visar om golvvärmen är i drift.

Temperaturreglering sker med hjälp av en algoritm som använder fuzzy-teknik. Tekniken innebär att EB-Therm från start testar och samlar in data och utifrån dessa beräknar när den skall slå till och ifrån. Denna teknik minskar temperatursvängningarna och ger därmed en jämnare temperatur och en lägre energiförbrukning. Temperaturen i golvet svänger mindre än $\pm 0,3$ grader.



I förpackningen



1. Front till Elko RS, Elko Plus och Gira *
2. Adapter till Strömfors ramsystem
3. Front till Eljo Trend, Merten, Jussi/
Busch-Jäger
4. Ram
5. Termostat
6. Golvgivare
7. Kopplingklämma
Manual

*Front till *Exxact* ingår i våra golvvärmekit.
Kontakta Ebeco om du köpt termostaten
separat, så skickar vi fronten kostnadsfritt.

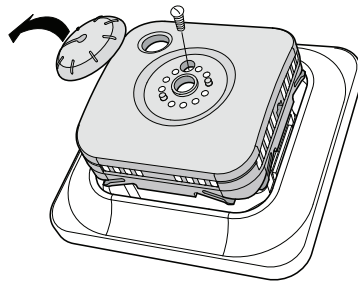
Installera EB-Therm

Golvgivaren monteras i en spiralslang förlagd i golvet. Slangänden ska tätas för att förenkla byte av golvgivare.

Installation

Montera EB-Therm i standardapparatdosa 65 mm.

1. Se till att dosan ligger i nivå med väggen.
2. Ta loss ratten och lossa skruven som på bilden. Lyft av front och ram.

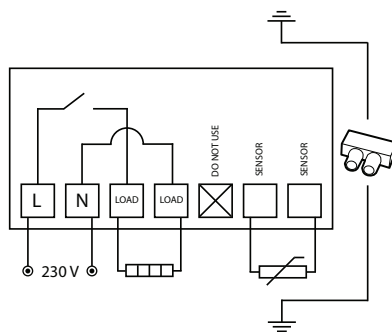


3. Anslut el, anslutningsspänning 230 V AC, last samt golvgivarkabel.

SE

Förlängning av golvgivarkabeln ska ske starkströmsmässigt. Skyddsledare för inkommande matning samt för värmekabel ansluts med en kopplingsklämma i dosan. Se kopplingsschema nedan.

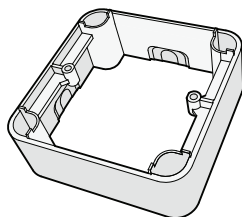
4. För in termostaten i apparatdosan och skruva fast med befintliga skruvar.
5. Montera ram, front och ratt.
6. Om termostaten monteras i flerfacksram måste de invändiga hörnen i flerfacksramen avlägsnas.



Utanpåliggande montage

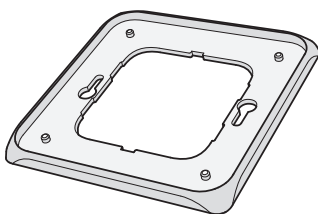
Om infällt montage inte är möjligt, används förhöjningsram (E 85 816 69) för utanpåliggande montage. Den medföljer inte EB-Therm 55 utan måste beställas separat.

Skruva fast förhöjningsramen mot väggen. Montera därefter termostaten efter ordinarie anvisning.



Montage med backplate

Om befintlig ram inte skulle täcka hålet används Ebeco Backplate (E 85 816 97). Den medföljer inte EB-Therm 55 utan måste beställas separat.



Komma igång

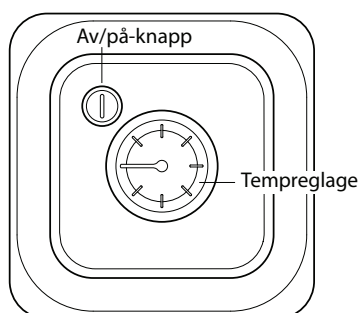
Efter installation, vänta 2-4 veckor med att starta golvvärmen. Exakt hur länge du behöver vänta beror på vilken typ av golv du har och föreskrifterna för golvspacklet. Öka sedan värmen gradvis.

För att kunna anpassa golvvärme-systemet maximalt efter ditt eget värmebehov är det viktigt att du läser hela manualen.

Om du har frågor angående användningen av EB-Therm 55 är du naturligtvis alltid välkommen att kontakta Ebeco. Ring 031-707 75 50 eller skicka e-post till support@ebeco.se. Besök gärna ebeco.com för mer information.

Så fungerar EB-Therm

Här beskrivs allt du behöver veta om hur EB-Therm 55 fungerar och hur du ställer in den.



Sätta på och stänga av EB-Therm

I stand by-läge regleras inte värmen. Håll in av/på-knappen en sekund för att komma till stand by. Återgå till normalläge genom att återigen hålla in knappen en sekund.

Temperatur

Regleringsfunktion

EB-Therm 55 reglerar temperaturen via en givare i golvet, som mäter temperaturen och reglerar värmen därefter.

Ställ in önskad temperatur

Du ändrar golvtemperaturen genom att vrida på ratten. Minläget på reglaget motsvarar 10 °C, maxläget motsvarar 45°C. Lämplig inställning är vanligtvis mellan 2 och 3.

Först när golvvärmesystemets har varit inkopplat några dygn stabiliseras temperaturen. Då kan man behöva justera termostatens inställning.

Indikering

Med hjälp av färgen på av/på-knappen kan du se den aktuella statusen för EB-Therm.

Rött ljus - termostaten är på och golvvärmens är aktiverad.

Grönt ljus- termostaten är på och golvvärmens är avslagen.

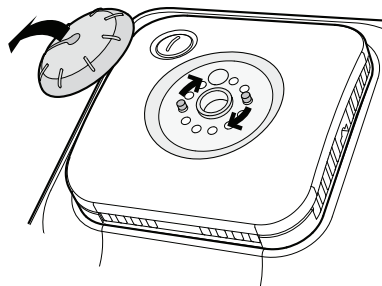
Fördröjning mellan från- och tillslag

För att undvika onödigt slitage på inre komponenter och förlänga termostatsens livslängd, finns en inbyggd fördröjning. Om du höjer önskad temperatur så att termostaten slår till och sedan sänker kort därefter, så tar det 30 sekunder innan den slår från igen.

Knapplås

När du har hittat en lämplig inställning för temperaturen kan du låsa ratten. Då undviks att någon kommer åt reglaget av misstag.

Se bilden nedan. Ta först bort ratten. Flytta sedan de två plastdetaljerna så att de avgränsar önskat intervall. Sätt tillbaka ratten.



Felsökning

Viktigt Golvvärmesystemet är en starkströmsanläggning och därför ska eventuella fel åtgärdas av behörig elinstallatör.

Felindikation

Vid skada eller avbrott på golvgivaren bryter termostaten och lampan börjar blinka omväxlande grönt och rött.

Om golvgivaren skulle gå sönder kan den bytas ut, förutsatt att den är installerad i en spiralslang förlagd i golvet enligt instruktion.

Testvärden för golvgivare

Vid kontrollmätning av golvgivaren gäller följande värden.

Temperatur	Motstånd
10° C	19,9 kΩ
15° C	15,7 kΩ
20° C	12,5 kΩ
25° C	10,0 kΩ
30° C	8,0 kΩ

Teknisk data

Spänning	230 VAC-50 Hz
Golvtemp.område	10-45 °C
Brytförmåga	16A/230 VAC/1-polig
Anslutningskabel	max 2,5 mm ²
Belastning	cos φ = 1
Kopplingsdifferens	+ - 0,3 °C
Kapslingsklass	IP21
Maxlängd givarkabel	50 m, 2x1,5mm ²

Anpassad för Eljo Trend, Exxact, Elko RS, Elko Plus, Strömfors, Gira, Merten och Jussi/Busch-Jäger ramsystem.

EMC-certifierad och klarar en överspänning på 2500 VAC.

Godkännanden: CE Ⓢ

Uppfyller RoHS och WEEE-direktivet.

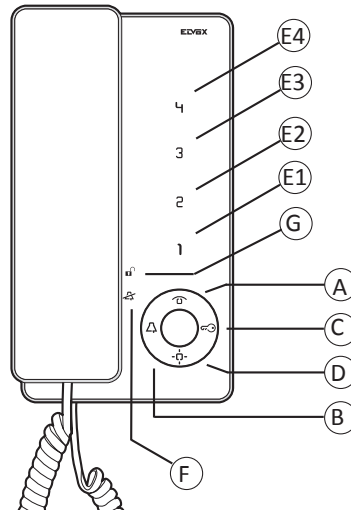
Tillbehör

Art. nr.	Artikel	Mått (mm)
E 85 816 05	EB-Therm 55	81x81x40
E 85 816 69	Förhöjningsram	81x81x18
E 85 816 71	Givarkabel 3 m (ingår)	
E 85 816 97	Back plate, polarvit	86x86x6

SE

TAB 7509

Handhavandebeskrivning



Vid anrop på svarsapparat

Vid påringning, lyft luren för att svara. För att öppna portens lås tryck in . Avsluta samtalet genom att lägga på luren

Beskrivning

A		Se "Funktioner" nedan
B		Avstängning av ringsignal
C		Låsöppningsknapp. Tryck för att öppna portens lås
D		Extrafunktion (Används normalt ej)
E1..E4	1,2,3,4	Programmerbara knappar (Se "Funktioner" nedan)
F		Lysdiod indikerar påringning samt avstängd ringsignal
G		Lysdiod indikerar portöppning, (Används normalt ej)

Funktioner

Volym och avstängning av ringsignal

Det finns 6 ljudnivåer samt avstängd ringsignal. När ringsignalen är avstängd står det "Signal avstängd" i portapparatens display om den har någon, annars tutar det bara. För att justera volymen eller helt stänga av ringsignalen:

- Håll in (2s.) tills och börjar blinka. Använd därefter: för att sänka och för att höja volymen. Efter tillräckligt många tryck på så tänds och "SIGNAL AVSTÄNGD"-funktionen är inkopplad. Tryck sedan för att spara ändringarna.

Byte av ringsignal

Svarsapparatens har 10 olika valbara inbyggda ringsignaler. Byte av ringsignal måste göras då luren hänger på klykan. Procedur för byte av ringsignal:

- Håll in i ca 2 sekunder tills börjar blinka.
- Håll in **1** tills ringsignalen hörs.
- Tryck **1** upprepade gånger tills önskad ringsignal hörs.
- När önskad ringsignal hittats tryck för att spara valet.

